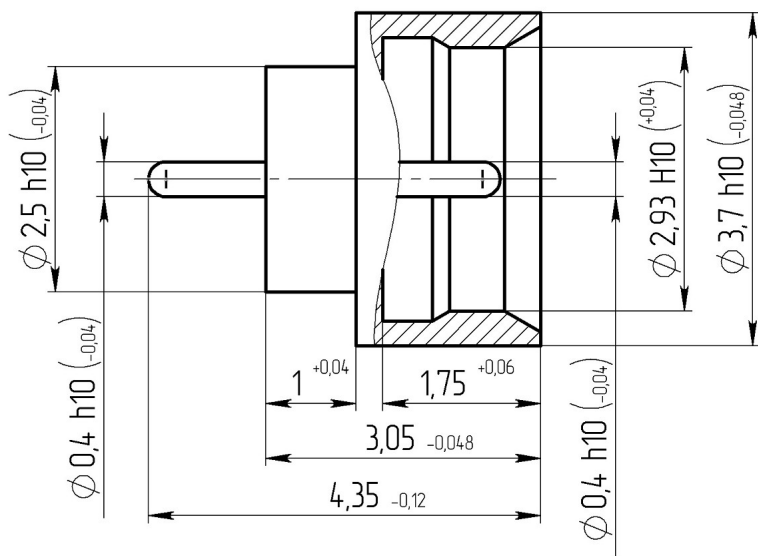


-50-972

.434511.019

Габаритные и установочные размеры

Внешний вид



3,05

R222.645.020 (Radiall); 19S181-5H0E4 (Rosenberger)

, l,

1,30

SMP

, ,

0,1

100

Натекание (герм) не более,  $\text{m}^3 \cdot \text{Па} \cdot \text{c}^{-1}$

1. 3. - (99,5-99,9)3

$1,3 \cdot 10^{-11}$

,

0,35

,

50



"

"

-50-972

.434511.019

( ),

335

,

18

1,35

- ,

0,06

- ,

0,02

· , ,

5000

,

65

, %

10

, %

30

,

5000

,

25

, ,

0,67 · 10<sup>3</sup> (5 мм рт.ст.)

, ,

294480 (2000 . .)

, °C

-60 +155